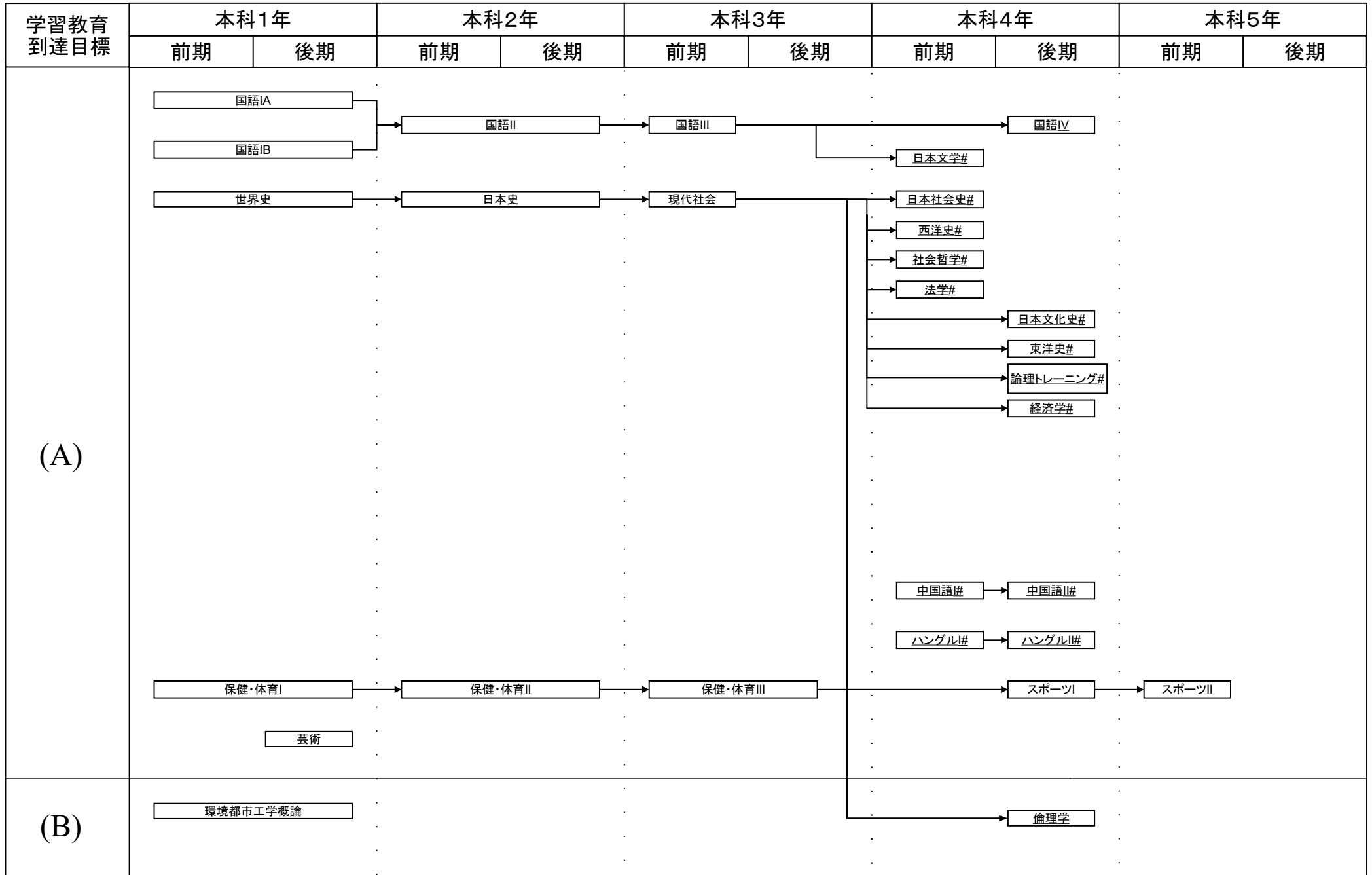


環境都市工学科教育課程系統図

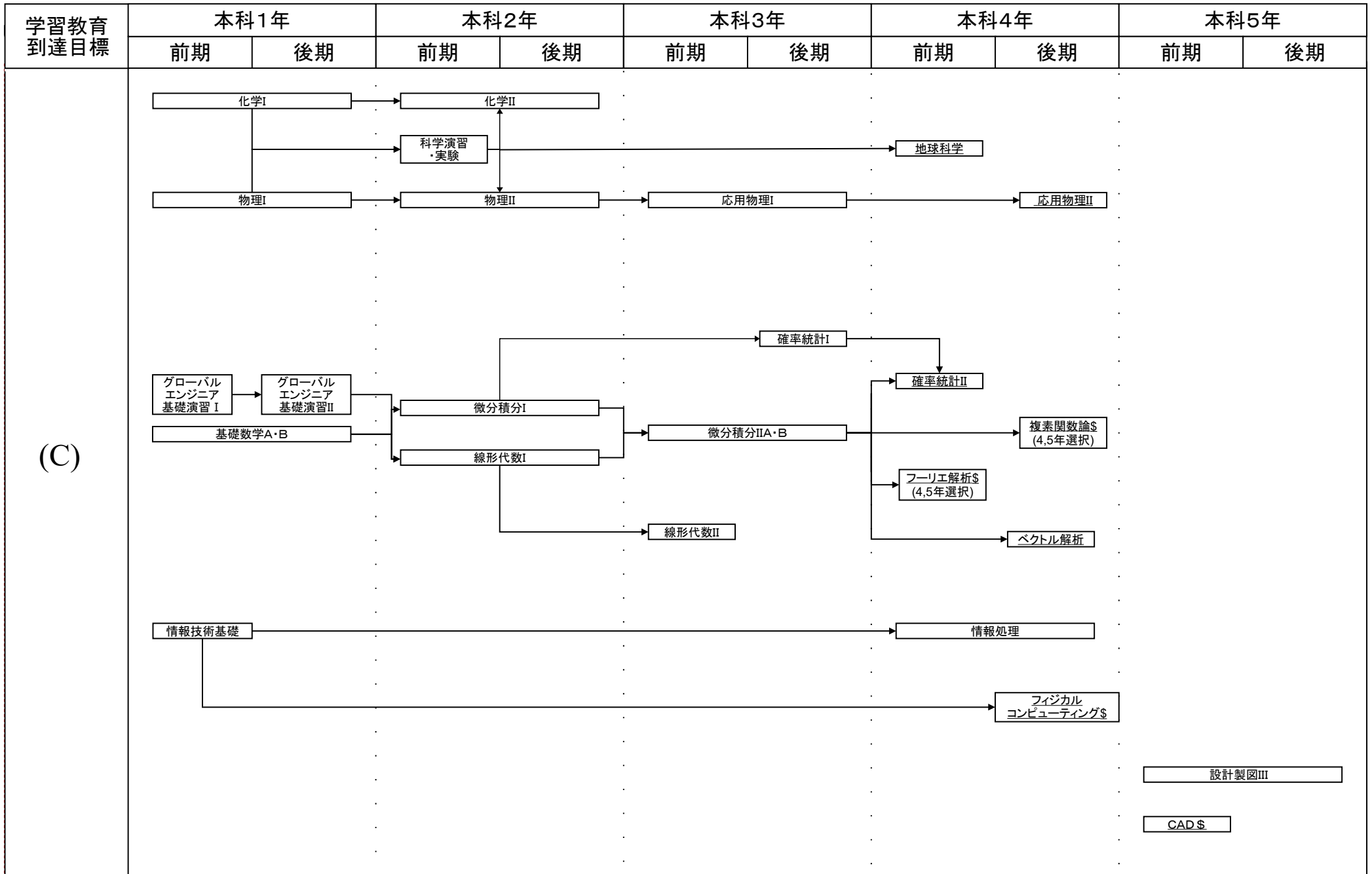
令和3年度の入学生に適用



#:必修選択科目, \$:選択科目, 下線:学修単位科目

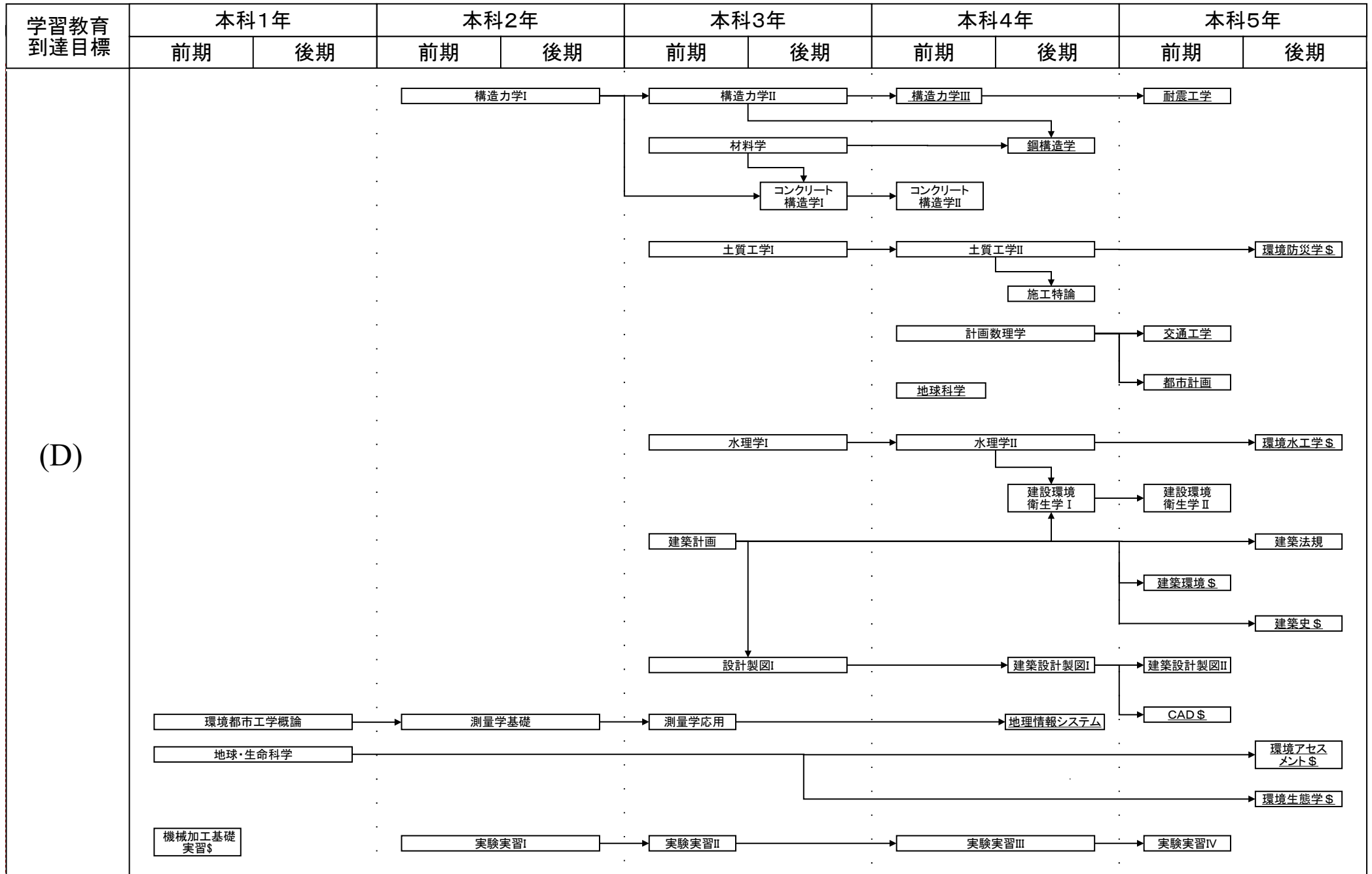
環境都市工学科教育課程系統図

令和3年度の入学生に適用



環境都市工学科教育課程系統図

令和3年度の入学生に適用



#:必修選択科目, \$:選択科目, 下線:学修単位科目

環境都市工学科教育課程系統図

令和3年度の入学生に適用

学習教育到達目標	本科1年		本科2年		本科3年		本科4年		本科5年		
	前期	後期	前期	後期	前期	後期	前期	後期	前期	後期	
(E)							設計製図II	→	設計製図III		
							実験実習III		卒業研究		
(F)							英語プレゼンテーション基礎\$		英語プレゼンテーション基礎\$		
							英語IA → 英語IIA		英語III A		
							グローバルエンジニア基礎演習I → II → III		英語III B		
							英語IB → 英語IIB		英語IV → 英語V		
									卒業研究		
(G)							実務訓練\$		卒業研究		
							土木工学特論\$				