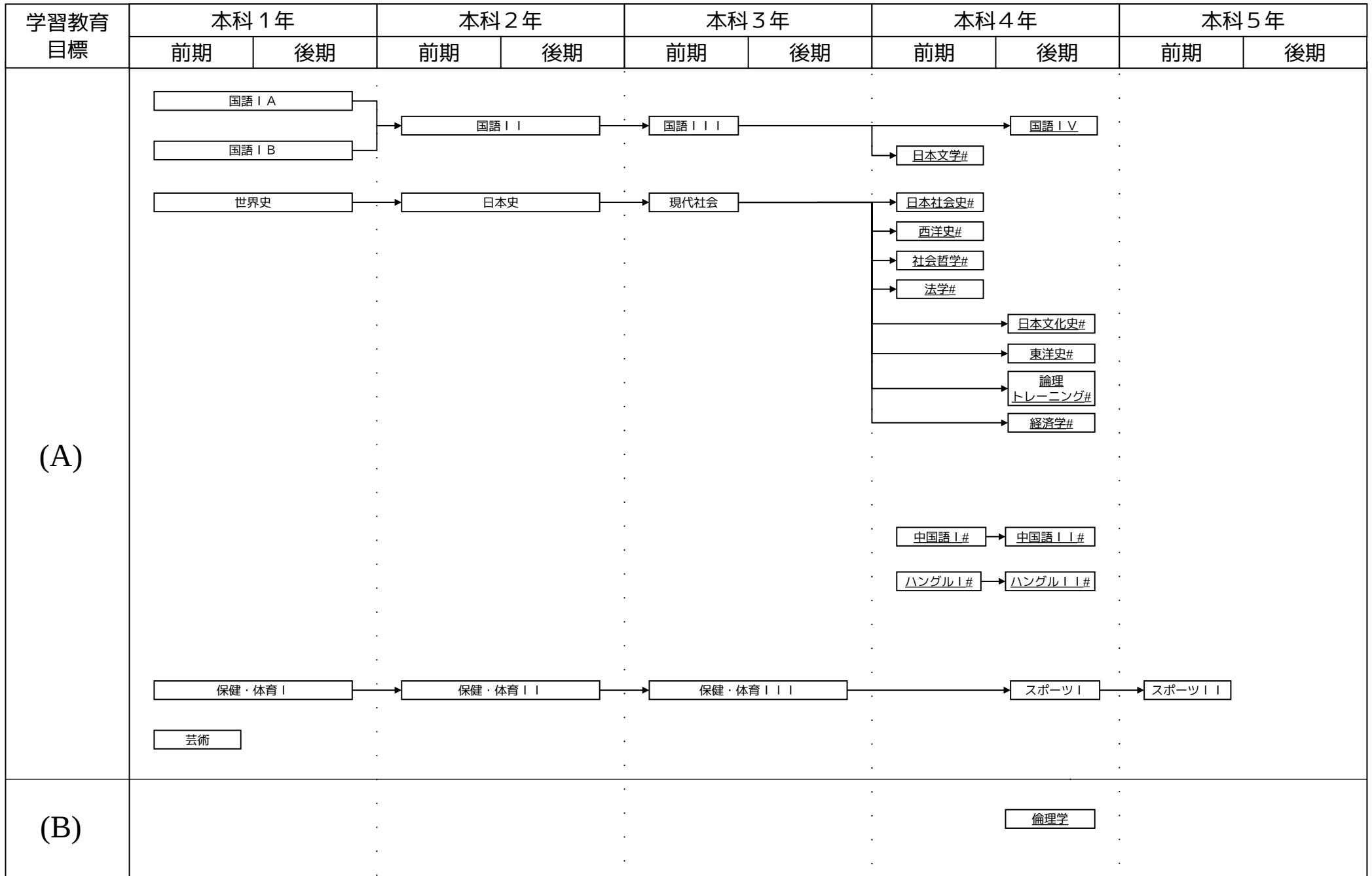


電気電子工学科教育課程系統図

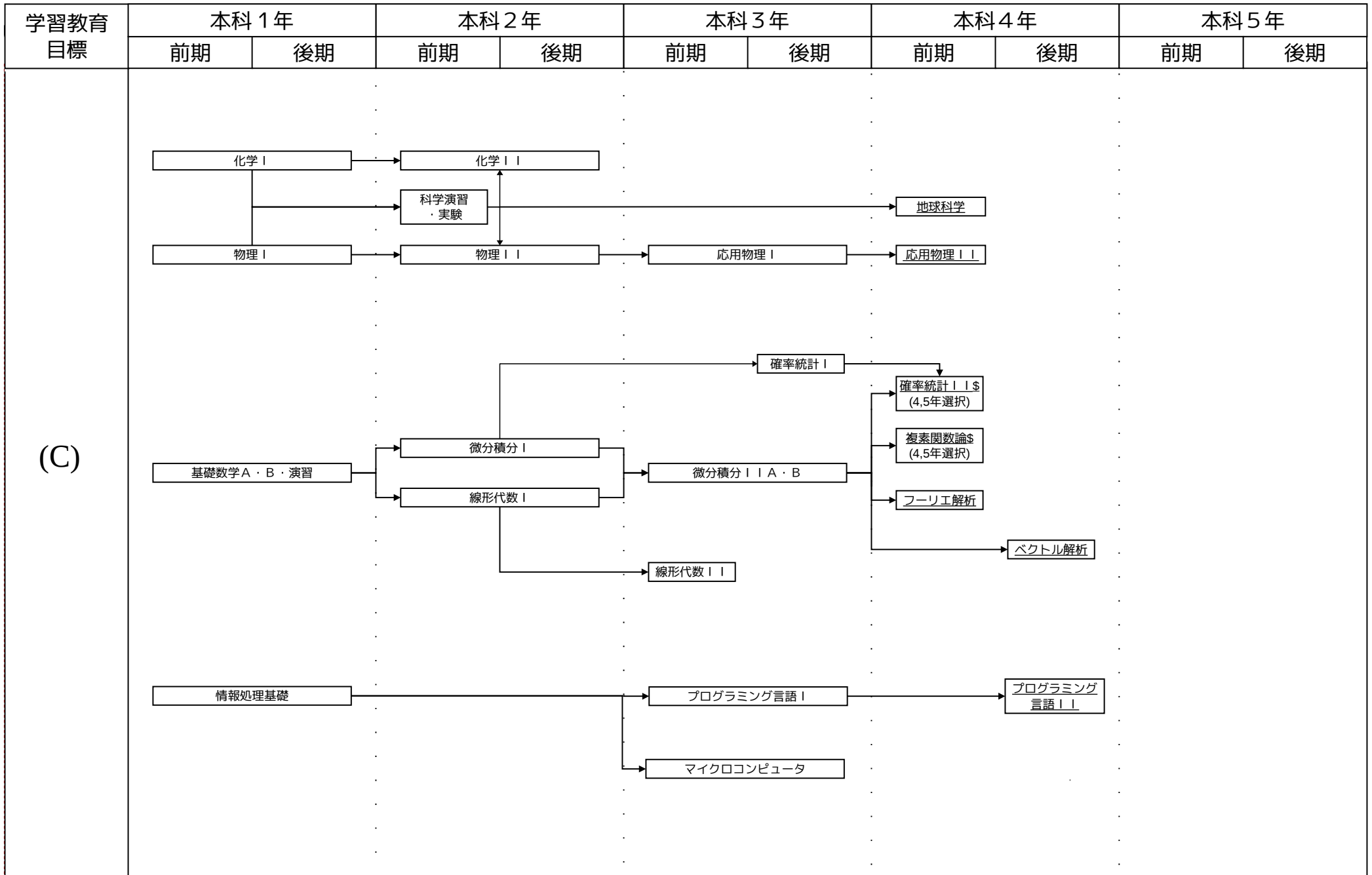
平成26年度の入学生に適用



#: 必修選択科目, \$: 選択科目, 下線: 学修単位科目

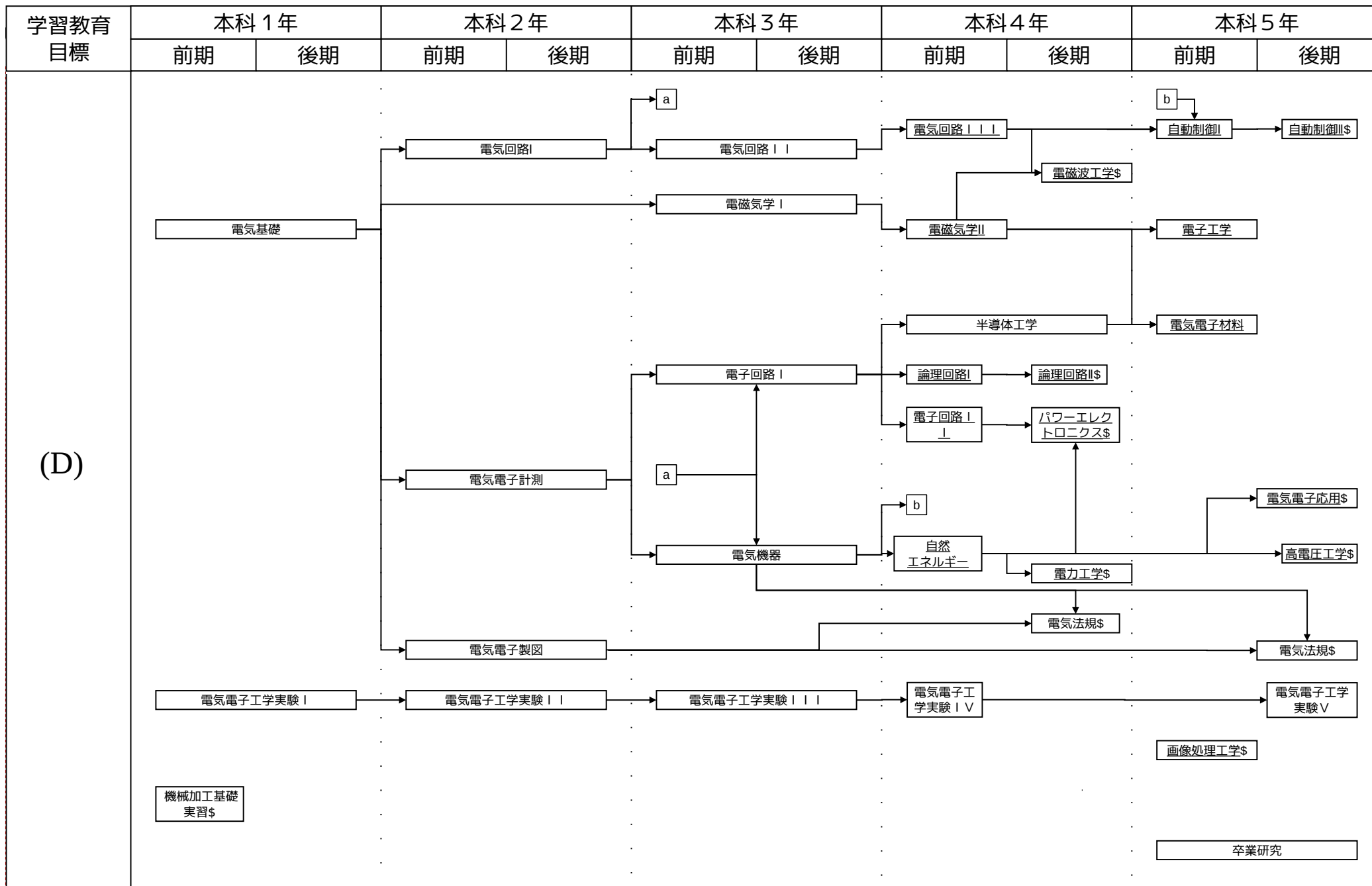
電気電子工学科教育課程系統図

平成26年度の入学生に適用



電気電子工学科教育課程系統図

平成26年度の入学生に適用



電気電子工学科教育課程系統図

平成26年度の入学生に適用

学習教育 目標	本科 1 年		本科 2 年		本科 3 年		本科 4 年		本科 5 年	
	前期	後期	前期	後期	前期	後期	前期	後期	前期	後期
(E)							創造工学実験			
(F)	<div style="display: flex; justify-content: space-around;"> <div style="border: 1px solid black; padding: 2px;">英語IA</div> <div style="border: 1px solid black; padding: 2px;">英語IB</div> </div> <div style="text-align: center; margin-top: 5px;">↓</div>		<div style="display: flex; justify-content: space-around;"> <div style="border: 1px solid black; padding: 2px;">英語IIA</div> <div style="border: 1px solid black; padding: 2px;">英語IIB</div> </div>		<div style="border: 1px solid black; padding: 2px;">英語III</div>		<div style="border: 1px solid black; padding: 2px;">英語IV\$</div>		<div style="border: 1px solid black; padding: 2px;">英語V\$</div>	
							創造工学実験		卒業研究	
(G)							実務訓練\$		卒業研究	システム工学

: 必修選択科目, \$: 選択科目, 下線 : 学修単位科目