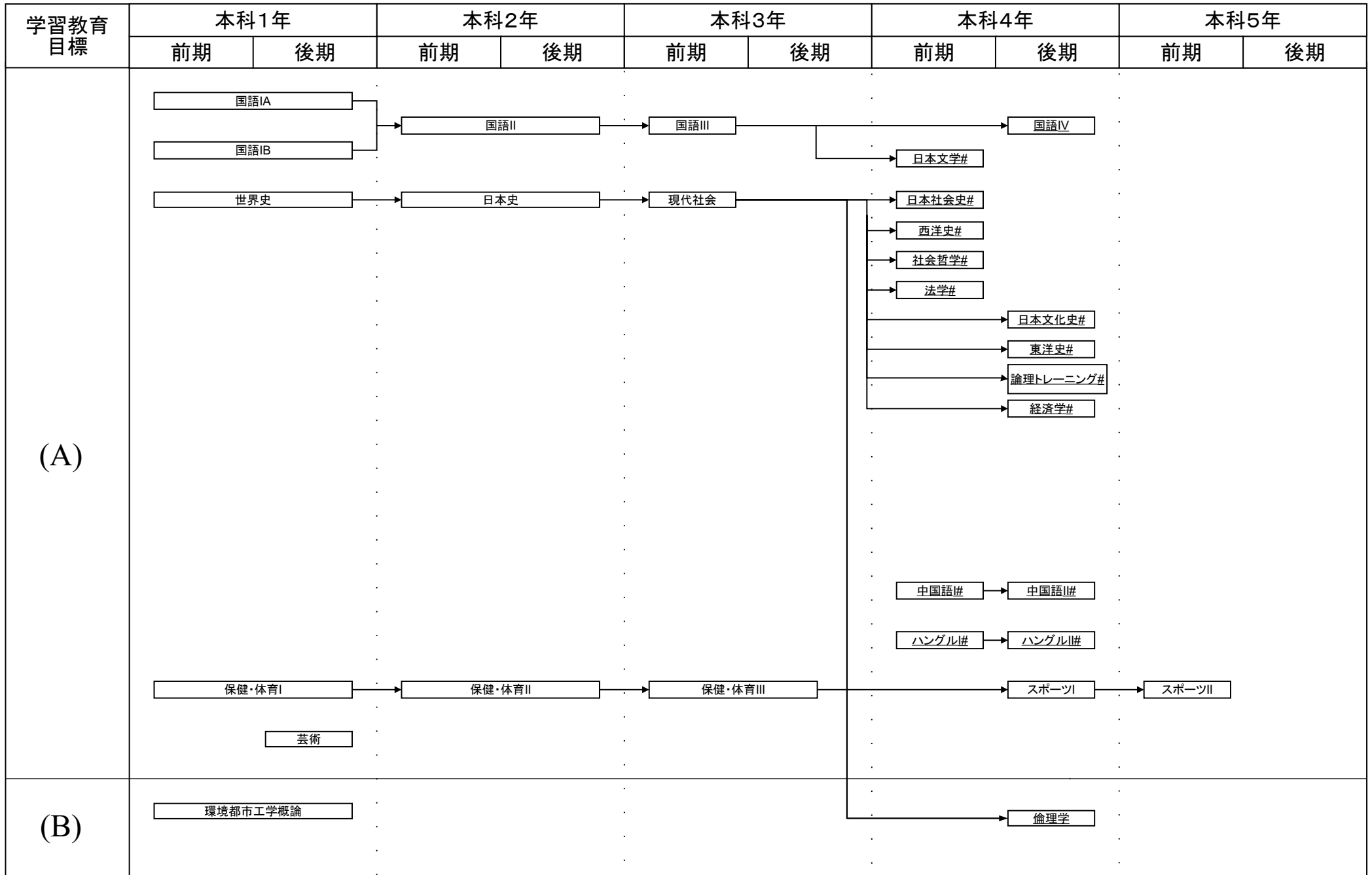


# 環境都市工学科教育課程系統図

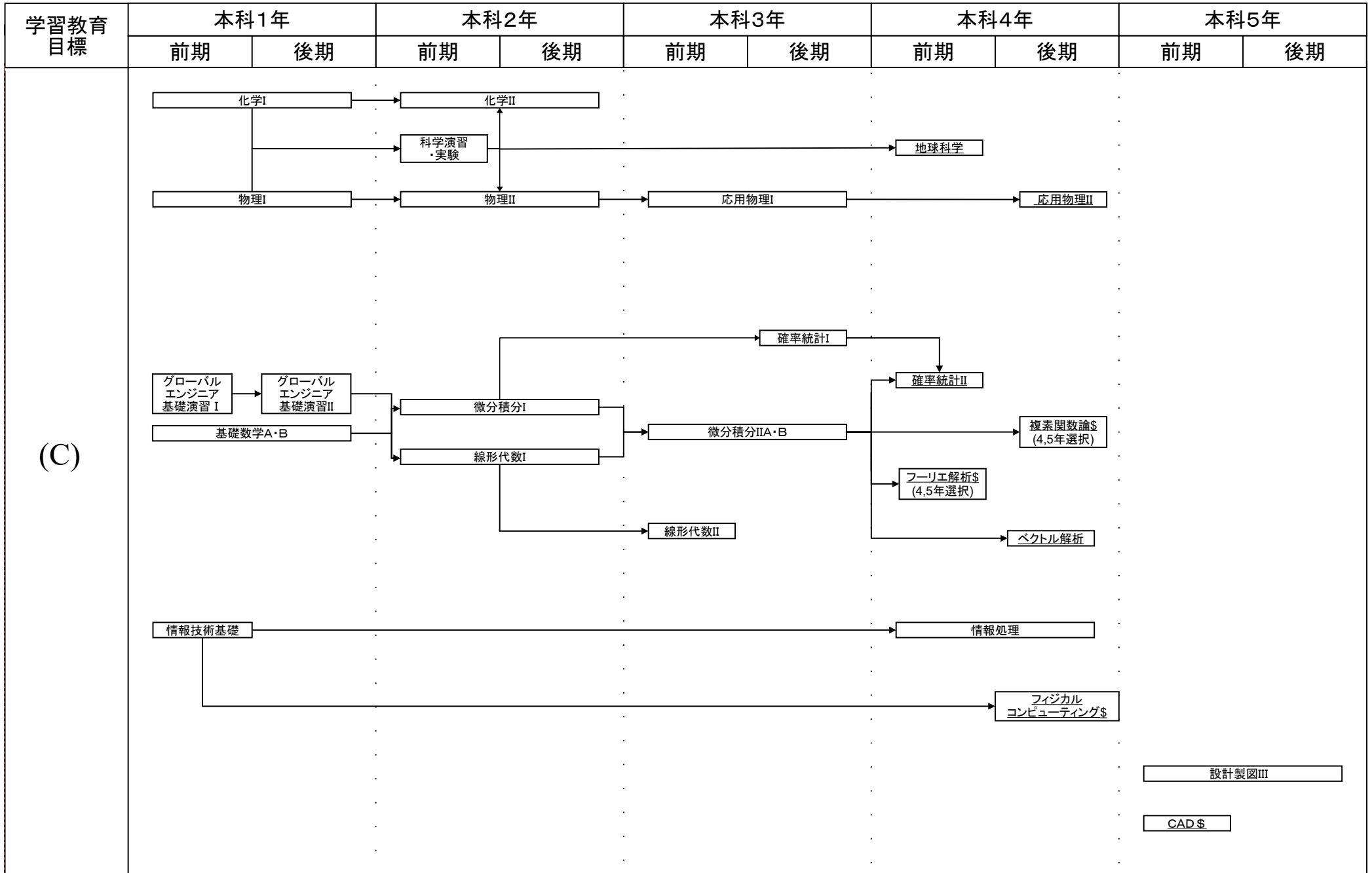
令和2年度の入学生に適用



#:必修選択科目, \$:選択科目, 下線:学修単位科目

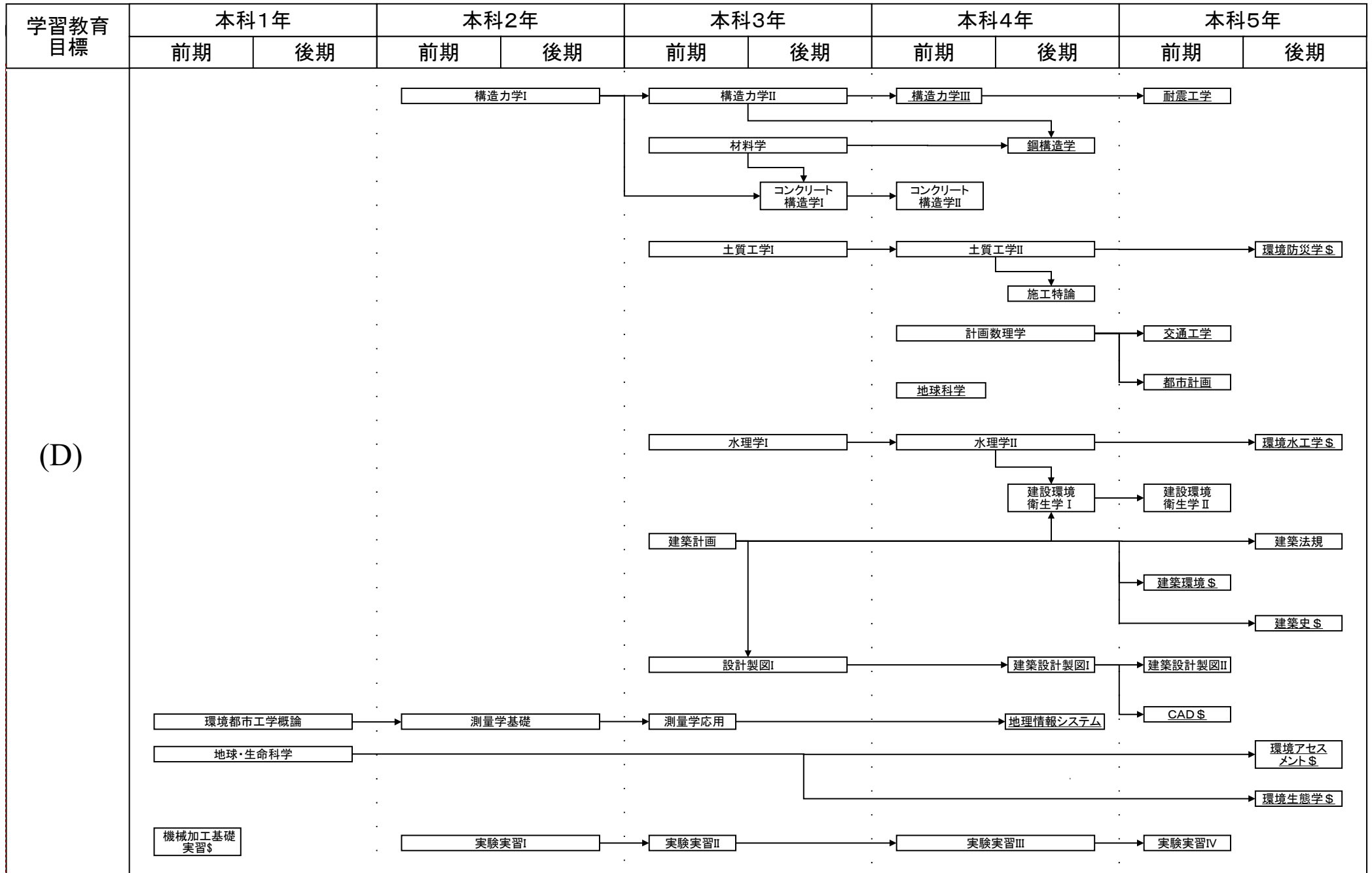
# 環境都市工学科教育課程系統図

令和2年度の入学生に適用



# 環境都市工学科教育課程系統図

令和2年度の入学生に適用



#:必修選択科目, \$:選択科目, 下線:学修単位科目

# 環境都市工学科教育課程系統図

令和2年度の入学生に適用

| 学習教育目標 | 本科1年 |    | 本科2年 |    | 本科3年 |    | 本科4年    |    | 本科5年            |      |                 |
|--------|------|----|------|----|------|----|---------|----|-----------------|------|-----------------|
|        | 前期   | 後期 | 前期   | 後期 | 前期   | 後期 | 前期      | 後期 | 前期              | 後期   |                 |
| (E)    |      |    |      |    |      |    | 設計製図II  | →  | 設計製図III         |      |                 |
|        |      |    |      |    |      |    | 実験実習III |    |                 | 卒業研究 |                 |
| (F)    |      |    |      |    |      |    |         |    | 英語プレゼンテーション基礎\$ |      | 英語プレゼンテーション基礎\$ |
|        |      |    |      |    |      |    |         |    |                 |      | 卒業研究            |
| (G)    |      |    |      |    |      |    |         |    | 実務訓練\$          |      | 卒業研究            |
|        |      |    |      |    |      |    |         |    | 土木工学特論\$        |      |                 |

#: 必修選択科目, \$: 選択科目, 下線: 学修単位科目